

MARVEL  
**SPIDER-MAN**


**SPAUSDINANTI KAMERA**  
**MOMENTINĖS NUOTRAUKOS**



- Venkite tiesioginių saulės spindulių ir šilumos šaltinių.
- Nemėtykite ir nekratykite kameros, kad nepažeistumėte jo dalių.
- Venkite sąlyčio su benzenu, skiedikliais ar kitais cheminiais produktais.
- Nenaudokite važiuodami dviračiu arba vairuodami automobilį ar motociklą, kad išvengtumėte pavojaus.
- Atsargiai nuvalykite kamerą minkšta ir sausa šluoste.
- Rekomenduojama išjungti kamerą, kai ji nenaudojama ilgą laiką.

## Kaip įkrauti

# LT

- Kai rodoma baterijos piktograma , kameros akumuliatorių reikia įkrauti.
- Nenaudokite kameros, kol ji įkraunama.
- Prijunkite įkroviklį prie pateikto įkrovimo laido.
- Rekomenduojamos adapterio specifikacijos (nepriedamas): Dc5v – 1,0A.
- Jūsų kamera bus visiškai įkrauta maždaug po 4–6 valandų.

## Techninės specifikacijos

# LT

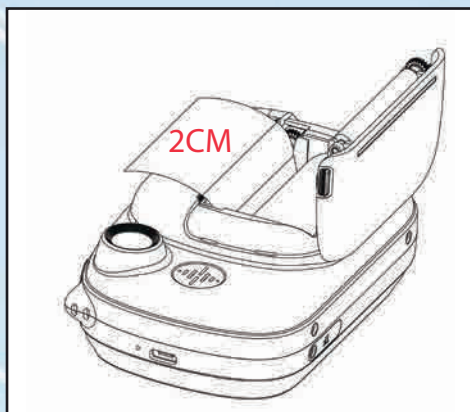
Ekranas: 3,5 colių spalvotas ekranas  
Palaikoma atminties kortelė: iki 32 GB

# Spausdinimo popieriaus ritinio montavimas ir keitimas:

LT



1. Paspauskite šonines svirtis, kad pakeltumėte popieriaus talpyklos dangtį.



1. Išimkite seną ritinį ir pakeiskite jį nauju (kaip parodyta aukščiau).



3. Uždarykite dangtį.





1. Fotografavimo piktograma

2. Filmavimo piktograma

3. Galerijos piktograma



4. Laikmačio piktograma

5. Informacijos piktograma

6. Nustatymų piktograma

Pradiniame ekrane slinkties mygtukais pasirinkite piktogramas ir paspauskite fotografavimo / patvirtinimo mygtuką, kad pasirinktumėte funkciją.

**Fotografavimo funkcijas.** Spauskite slinkties aukštyn ir žemyn mygtukus, kad slinktumėte per Žmogaus-voro nuotraukų rėmelius, ir paspauskite spausdinimo mygtuką, kad išspausdintumėte nuotrauką. Norėdami nufotografuoti asmenukę, tiesiog paspauskite priekinės / galinės kameros perjungimo mygtuką, kad suaktyvintumėte priekinę kamerą. Norėdami išsaugoti nuotrauką jos nespausdindami, nuotraukos režimu paspauskite fotografavimo / patvirtinimo mygtuką.

**[spėjimas. Ši paskutinė funkcija galima tik tada, kai į kamerą įdėta Micro SD kortelė, kitu atveju nuotraukų ir vaizdo įrašų kameroje išsaugoti neįmanoma.**

**2. Vaizdo įrašo funkcija.** Įjungę vaizdo įrašo režimą, paspauskite fotografavimo / patvirtinimo mygtuką, kad įrašytumėte, o tada paspauskite mygtuką dar kartą, kad sustabdytumėte įrašymą.

**Įspėjimas: ši paskutinė funkcija galima tik tada, kai į kamerą įdėta Micro SD kortelė, kitu atveju neįmanoma įrašyti vaizdo įrašų.**

**3. Galerijos funkcija.** Pasirinkę galerijos piktogramą, galite slinkti per nuotraukas ir vaizdo įrašus naudodami slinkties mygtukus. Galite bet kada išspausdinti nuotrauką, paspausdami spausdinimo mygtuką. Jei norite ištrinti nuotrauką ar vaizdo įrašą, tiesiog paspauskite dvipusio kameros perjungimo mygtuką, tada paspauskite fotografavimo / patvirtinimo mygtuką, kad ištrintumėte failą arba visus failus. Iškart po to dar kartą paspauskite fotografavimo / patvirtinimo mygtuką, kad užbaigtumėte naikinimą.

**4. Laikmačio funkcija.** Paspaudus fotografavimo / patvirtinimo mygtuką, kamera pradės 5 sekundžių atgalinį skaičiavimą, kurio pabaigoje padarys nuotrauką ir išsaugos ją galerijoje.

**5. Informacijos funkcija.** Šiuo režimu galima peržiūrėti kameros programinės įrangos versiją.

**6. Nustatymai.** Įėję į nustatymo režimą, galite pasirinkti nustatymą paspausdami fotografavimo / patvirtinimo mygtuką.

- (1) Raiška: nustatykite vaizdo įrašo skiriamąją gebą
- (2) Vaizdo kokybė: nustatykite vaizdo kokybės parametrus
- (3) Spausdinimo tankis: nustatykite spausdinimo rašalo tankį
- (4) Ciklinis įrašymas: nustatykite įrašymo trukmę
- (5) Fotografavimo laikas: nustatykite fotografavimo trukmę

- (6) Datos rodymas: rodyti arba nerodyti datos ir laiko nuotraukoje
- (7) Nepertraukiamas fotografavimas: kad nepertraukiamai būtų fotografuojama iš eilės
- (8) Data / laikas: nustatyti datą ir laiką
- (9) Automatinis išjungimas: nustatyti automatinio išjungimo laiką
- (10) Ekranu užsklanda: nustatyti automatinį ekrano budėjimo laiką
- (11) Mygtukų garsas: įjungti arba išjungti mygtukų garsą
- (12) Kalbos pasirinkimas: pakeiskite kalbą
- (13) Formatavimas: ištrinti visus failus
- (14) Numatytasis nustatymas: atkurti gamyklinius nustatymus

## Duomenų perkėlimas į kompiuterį

LT

Norėdami perkelti nuotraukas ir vaizdo įrašus į kompiuterį, pirmiausia į fotoaparatai įdėkite Micro SD kortelę, tada prijunkite fotoaparatai prie kompiuterio naudodami pateiktą laidą. Dabar galite kopijuoti failus į savo kompiuterį.



MARVEL  
**SPIDER-MAN**

**DRUKĀŠANAS KAMERA**  
**FOTOGRĀFIJAS VIENĀ ACUMIRKLĪ**






- Izvairieties no tiešiem saules stariem un siltuma avotiem
- Nemetiet un nekratiet kameru, lai nesabojātu komponentus vai detaļas.
- Izvairieties no saskares ar benzolu, atšķaidītājiem vai citiem ķīmiskiem produktiem.
- Nelietojiet, braucot ar velosipēdu vai vadot automašīnu vai motociklu, lai novērstu riskus.
- Uzmanīgi tīriet kameru ar mīkstu un sausu lupatiņu.
- Ieteicams izslēgt kameru, ja tā netiek izmantota ilgāku laiku.

## Kā uzlādēt

# LV

- Kad baterijas ikona rāda  , kamera ir jāuzlādē
- Nelietojiet kameru, kamēr tā tiek uzlādēta
- Savienojiet lādētāju ar komplektācijā iekļauto uzlādes kabeli
- Ieteicamās adaptera specifikācijas (nav iekļauts komplektā): Dc5v--- 1.0A.
- Kamera tiks pilnībā uzlādēta pēc aptuveni 4-6 stundām.

## Tehniskās specifikācijas

# LV

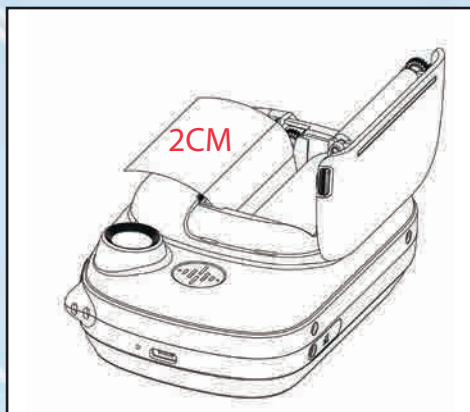
Displejs: 3,5 collu krāsu ekrāns  
Atbalsta atmiņas karti: līdz 32 GB

# Drukāšanas papīra ruļļa nomaiņa:

LV



1. Stumiet sānu sviras, lai paceltu papīra tvertnes vāku.

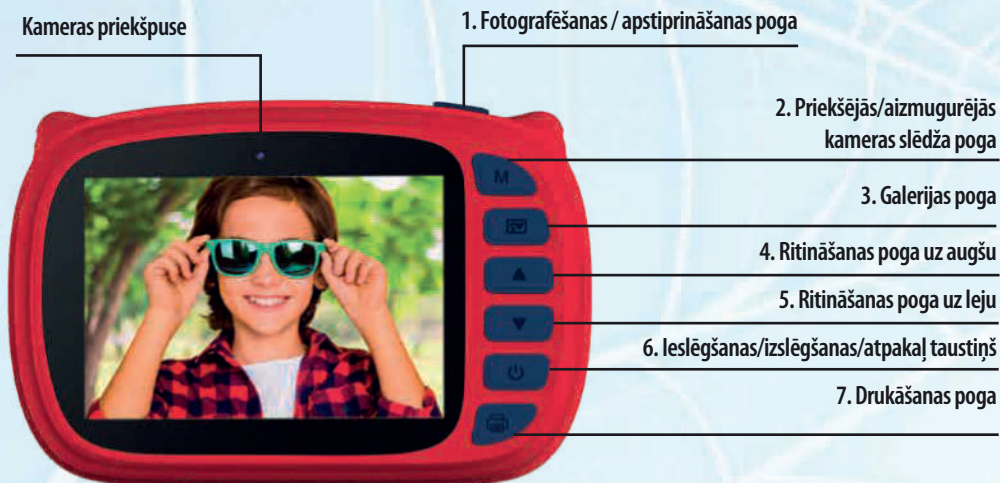


1. Izņemiet veco rullīti un nomainiet to pret jaunu (kā parādīts augstāk).



3. Aizveriet vāku.





1. Fotografēšanas ikona

2. Video ikona

3. Galerijas ikona



4. Paštaimera ikona

5. Informācijas ikona

6. Iestatījumu ikona

Sākuma ekrānā izmantojiet ritināšanas taustiņus, lai atlasītu ikonas, un nospiediet fotografēšanas / apstiprināšanas pogu, lai atlasītu funkciju.

**1. Fotografēšanas funkcija:** Nospiediet ritināšanas taustiņus uz augšu un uz leju, lai ritinātu caur Spaidermena foto rāmjiem, un nospiediet drukāšanas pogu, lai izdrukātu fotoattēlu.

Lai uzņemtu pašbildi, vienkārši nospiediet priekšējās/aizmugurējās kameras slēdža pogu, lai aktivizētu priekšējo kameru. Lai saglabātu fotoattēlu ierīcē, to neizdrukājot, fotografēšanas režīmā nospiediet fotografēšanas / apstiprināšanas pogu.

**Brīdinājums:** šī pēdējā funkcija ir iespējama tikai tad, ja kamerā ir ievietota mikro SD karte, pretējā gadījumā fotokamerā nav iespējams saglabāt fotoattēlus un videoklipus.

**2. Video funkcija:** Pēc video režīma aktivizēšanas nospiediet fotografēšanas / apstiprināšanas pogu, lai filmētu un pēc tam vēlreiz nospiediet pogu, lai pārtrauktu filmēšanu.

**Brīdinājums:** šī pēdējā funkcija ir iespējama tikai tad, ja kamerā ir ievietota mikro SD karte, pretējā gadījumā video nav iespējams ierakstīt.

**3. Galerijas funkcija:** Pēc galerijas ikonas atlasīšanas varat ritināt fotoattēlus un videoklipus, izmantojot ritināšanas taustiņus. Varat izdrukāt fotoattēlu, kad vien vēlaties, nospiežot drukāšanas pogu. Lai izdzēstu fotoattēlu vai videoklipu, vienkārši nospiediet Duplex Camera Switch pogu un pēc tam nospiediet fotografēšanas / apstiprināšanas pogu, lai izdzēstu failu vai dzēstu visus failus. Tūlīt pēc tam vēlreiz nospiediet fotografēšanas / apstiprināšanas pogu, lai pabeigtu atcelšanu.

**4. Paštaimera funkcija:** pēc tam, kad nospiežat fotografēšanas / apstiprināšanas pogu, kamera sāks 5 sekunžu atskaiti, pēc tam tā uzņems fotoattēlu un saglabās to galerijā.

**5. Informācijas funkcija:** šajā režīmā ir iespējams iepazīties ar kameras programmatūras versiju.

**6. Iestatījumi:** pēc iestatījumu režīma atvēršanas varat izvēlēties iestatījumu, nospiežot fotografēšanas / apstiprināšanas pogu.

- (1). Izšķirtspēja: iestatiet video ieraksta izšķirtspēju
- (2). Attēla kvalitāte: iestatiet attēla kvalitātes izmēru
- (3). Drukāšanas blīvums: iestatiet drukāšanas tintes blīvumu
- (4). Cilpas ierakstīšana: iestatiet ieraksta laika ilgumu
- (5). Foto laiks: iestatiet fotoattēla ilgumu pēc laika

- (6). Datuma rādīšana: lai parādītu vai nerādītu datumu un laiku fotoattēlā
- (7). Nepārtraukta fotografēšana: lai iegūtu nepārtrauktus kadrus pēc kārtas vai mazāk
- (8). Datums / laiks: lai iestatītu datumu un laiku
- (9). Automātiska izslēgšanās: lai iestatītu automātisko izslēgšanās laiku
- (10). Ekrānsaudzētājs: lai iestatītu automātisko ekrāna gaidstāves laiku
- (11). Taustiņu skaņa: lai aktivizētu vai deaktivizētu taustiņu skaņu
- (12). Valodas izvēle: mainīt valodu
- (13). Formatēšana: lai izdzēstu visus failus
- (14). Noklusējuma iestatījums: atjaunot rūpnīcas iestatījumus

## Datu pārsūtīšana uz datoru

LV

Lai pārsūtītu fotoattēlus un videoklipus uz datoru, vispirms ievietojiet mikro SD karti kamerā un pēc tam pievienojiet kameru datoram, izmantojot komplektā iekļauto kabeli. Tagad jūs varat kopēt failus savā datorā.




MARVEL  
**SPIDER-MAN**

**PRINTIV KAAMERA**  
**FOTOD KOHE KÄTTE**



- Vältige otsest päikesevalgust ja soojusallikaid.
- Ärge visake ega raputage kaamerat, muidu saavad selle osad kahjustada.
- Vältige kokkupuudet benseeni, vedeldite ja muude keemiliste toodetega.
- Ohu vältimiseks ärge kasutage kaamerat jalgrattaga sõites või autot või mootorratast juhtides.
- Puhastage kaamerat hoolikalt pehme ja kuiva lapiga.
- Kui kaamerat pikemat aega ei kasutata, on soovitatav see välja lülitada.

## Kuidas kaamerat laadida

- Kui kuvatakse aku ikoon , tuleb kaamerat laadida.
- Ärge kasutage kaamerat laadimise ajal.
- Ühendage laadija kaasasoleva laadimiskaabliga.
- Soovitatavad näitajad adapteri jaoks (ei kuulu komplekti): DC 5 V --- 1,0 A.
- See kaamera saab täielikult laetud umbes 4-6 tunniga.

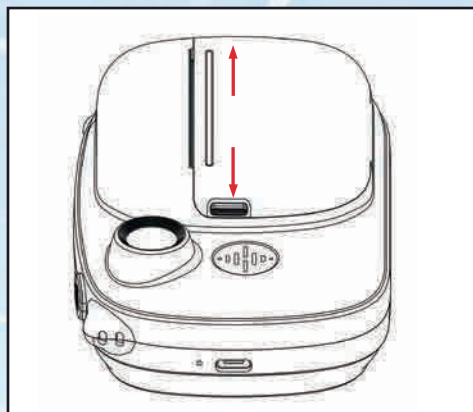
## Tehnilised andmed

Ekraan: 3,5" värviline ekraan  
Toetatav mälukaart: kuni 32 GB

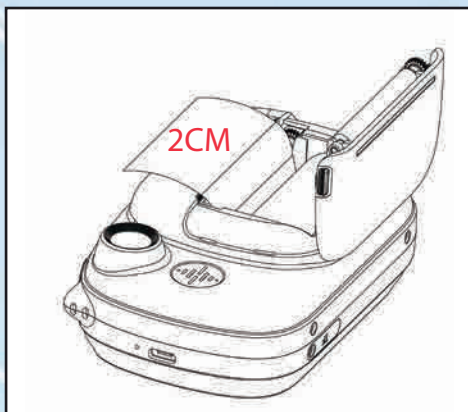


# Printispaberi rulli paigaldamine ja vahetamine:

ET



1. Vajutage paberikonteineri kaane tõstmiseks külgiividele.

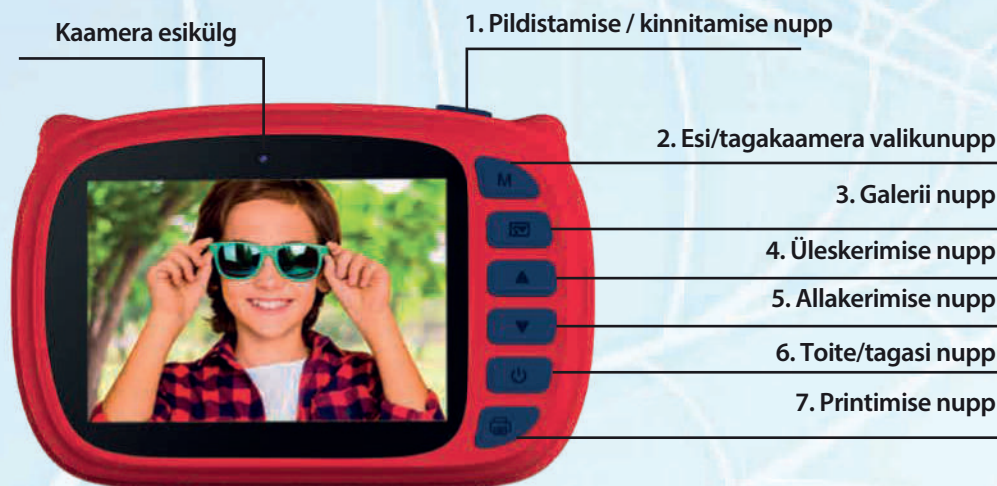


1. Eemaldage vana paberirull ja asendage see uue rulliga (nagu ülaltoodud pildil).



3. Sulgege kaas.

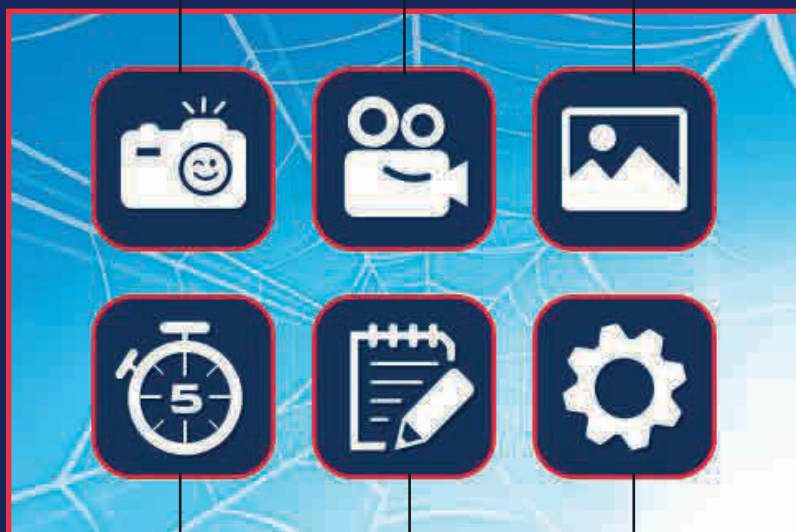




1. Foto ikoon

2. Video ikoon

3. Galerii ikoon



4. Taimeri ikoon

5. Andmete ikoon

6. Seadistuste ikoon

Kasutage avakuval ikoonide valimiseks kerimisnuppe ja vajutage funktsiooni valimiseks pildistamise / kinnituse nuppu.

**1. Fotofunktsioon:** vajutage üles- ja allapoole kerimisnuppe, et kerida Spider-Mani fotoraame, ja vajutage foto printimiseks nuppu Print (Prindi). Selfie tegemiseks vajutage lihtsalt esi/tagakaamera valikunuppu, et aktiveerida esikaamera. Foto ilma printimata seadmes hoidmiseks vajutage fotorežiimis pildistamise / kinnitamise nuppu.

**Hoiatus:** see viimane funktsioon on võimalik ainult siis, kui kaamerasse on sisestatud Micro SD-kaart, vastasel juhul ei ole võimalik fotosid ja videoid kaameras hoida.

**2. Videofunktsioon:** pärast videorežiimi sisenemist vajutage filmimise alustamiseks ja pärast ka selle lõpetamiseks pildistamise / kinnitamise nuppu.

**Hoiatus: see viimane funktsioon on võimalik ainult siis, kui kaamerasse on sisestatud Micro SD-kaart, vastasel juhul ei ole võimalik filmida.**

**3. Galerii funktsioon:** pärast galerii ikooni valimist saate fotosid ja videoid sirvida, kasutades kerimisnuppe. Soovi korral saate foto välja printida, vajutades printimise nuppu. Foto või video kustutamiseks vajutage lihtsalt esi/tagakaamera valikunuppu ja seejärel vajutage ühe või kõigi failide kustutamiseks pildistamise / kinnitamise nuppu. Kustutamise tühistamiseks vajutage kohe pärast seda uuesti pildistamise / kinnitamise nuppu.

**4. Taimeri funktsioon:** pärast pildistamise / kinnitamise nupu vajutamist alustab kaamera 5-sekundilist loendamist, mille lõppedes teeb seade foto ja salvestab selle galeriisse.

**5. Andmete funktsioon:** selles režiimis saab vaadata kaamera tarkvara versiooni.

**6. Seadistused:** pärast seadistuste režiimi sisenemist saate valida soovitud seadistuse, vajutades pildistamise / kinnitamise nuppu.

- (1). Resolutsioon: seadistage videosalvestuse resolutsioon.
- (2). Pildikvaliteet: seadistage pildi suurus pikslites.
- (3). Printimise trükitihedus: seadistage pildi printimiskvaliteet.
- (4). Filmimise ringsalvestus: seadistage salvestusaja kestus.
- (5). Pildistamise aeg: seadistage foto tegemise kestus.

- (6). Kuupäeva kuvamine: seadistage kuupäeva ja kellaaja kuvamine või mitte kuvamine fotol.
- (7). Järjest pildistamine: valige, kas teha mitu järjestikust pilti või mitte.
- (8). Kuupäev/kellaaeg: seadke kell ja kalender õigeks.
- (9). Automaatne väljalülitus: valige automaatse väljalülituse ooteaeg.
- (10). Ekraanisäästja: valige ekraani automaatse ooterežiimi ooteaeg.
- (11). Nupuheli: nuppude heli sisse- või väljalülitamine.
- (12). Keele valik: ekraanikirjade keele valimine.
- (13). Vormindamine: kõigi failide kustutamine.
- (14). Vaikimisi seadistus: tehaseseadistuste taastamine

## Andmete edastamine arvutisse

**ET**

Fotode ja videote arvutisse edastamiseks sisestage kõigepealt kaamerasse Micro SD-kaart ja ühendage seejärel kaamera kaasasoleva kaabli abil arvutiga.  
Nüüd saate failid arvutisse kopeerida.



**MARVEL**  
**SPIDER-MAN**



©Liscianigiocchi S.p.A.  
Via Ruscitti 16, Zona Industriale S. Atto,  
64100 Teramo, ITALY (ITAALIA)  
+39 0861.2311  
[www.liscianigiocchi.com](http://www.liscianigiocchi.com)



**REF.104024**